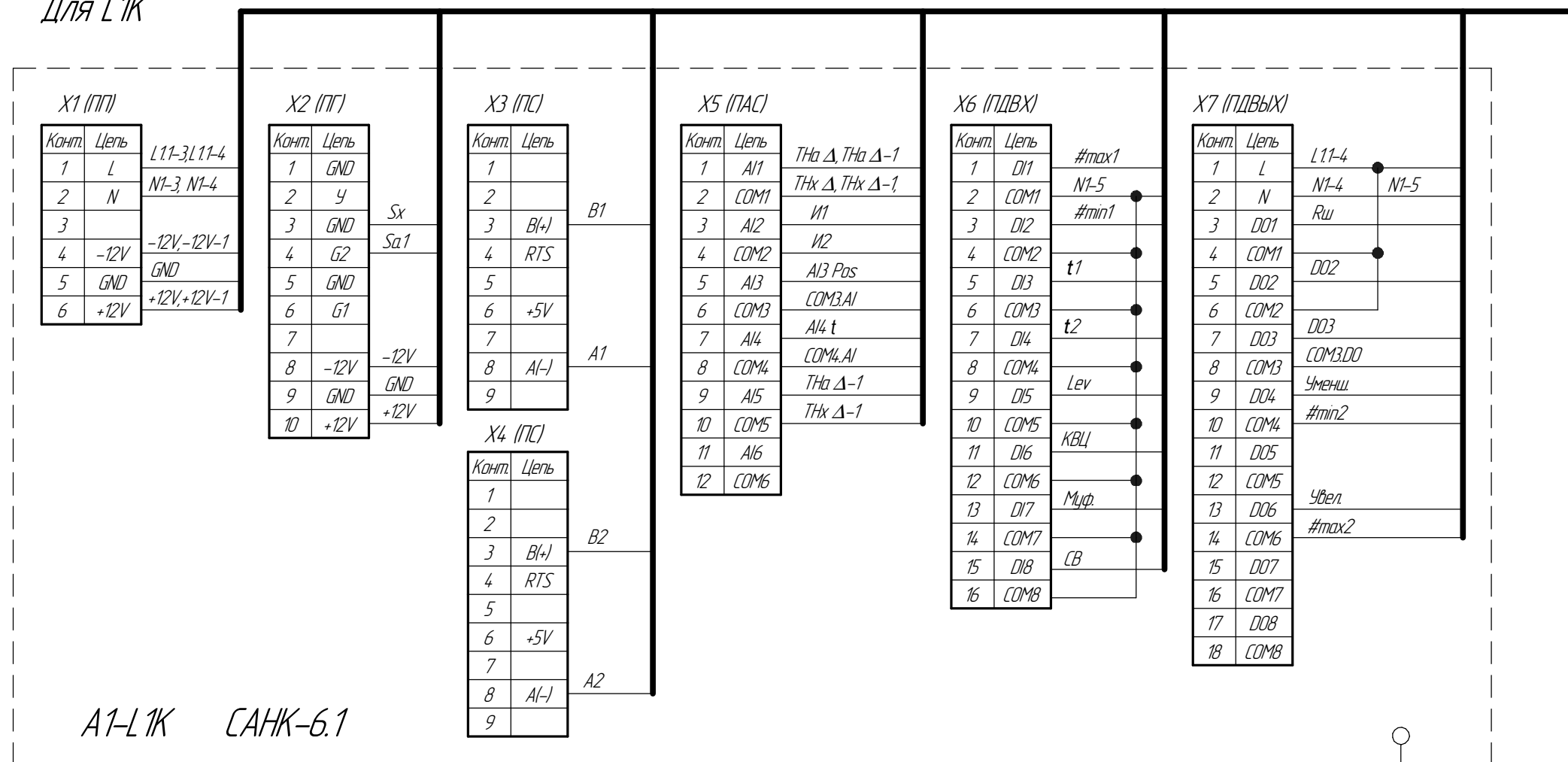
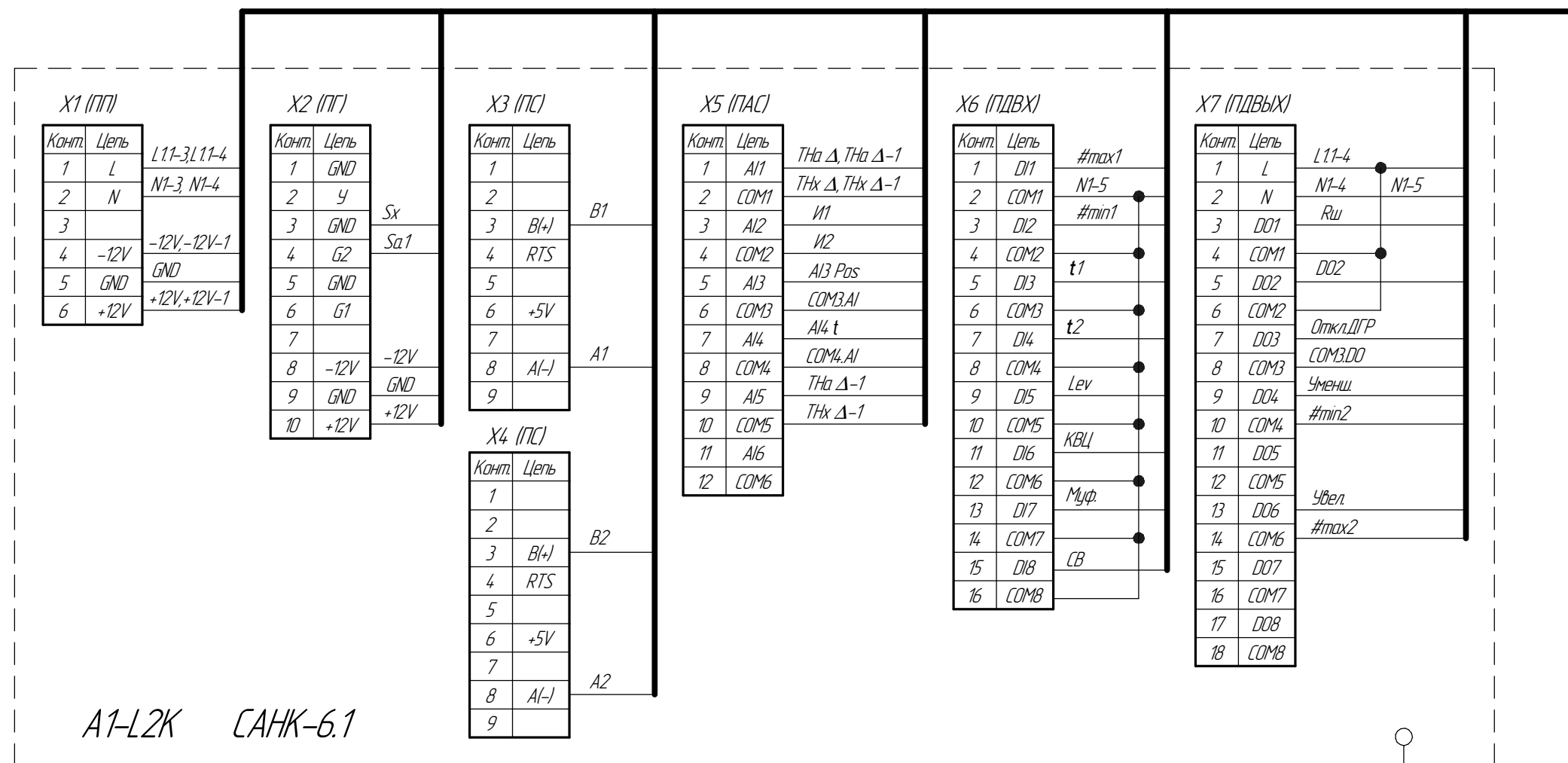


Для L1K



A1-L1K CAHK-6.1

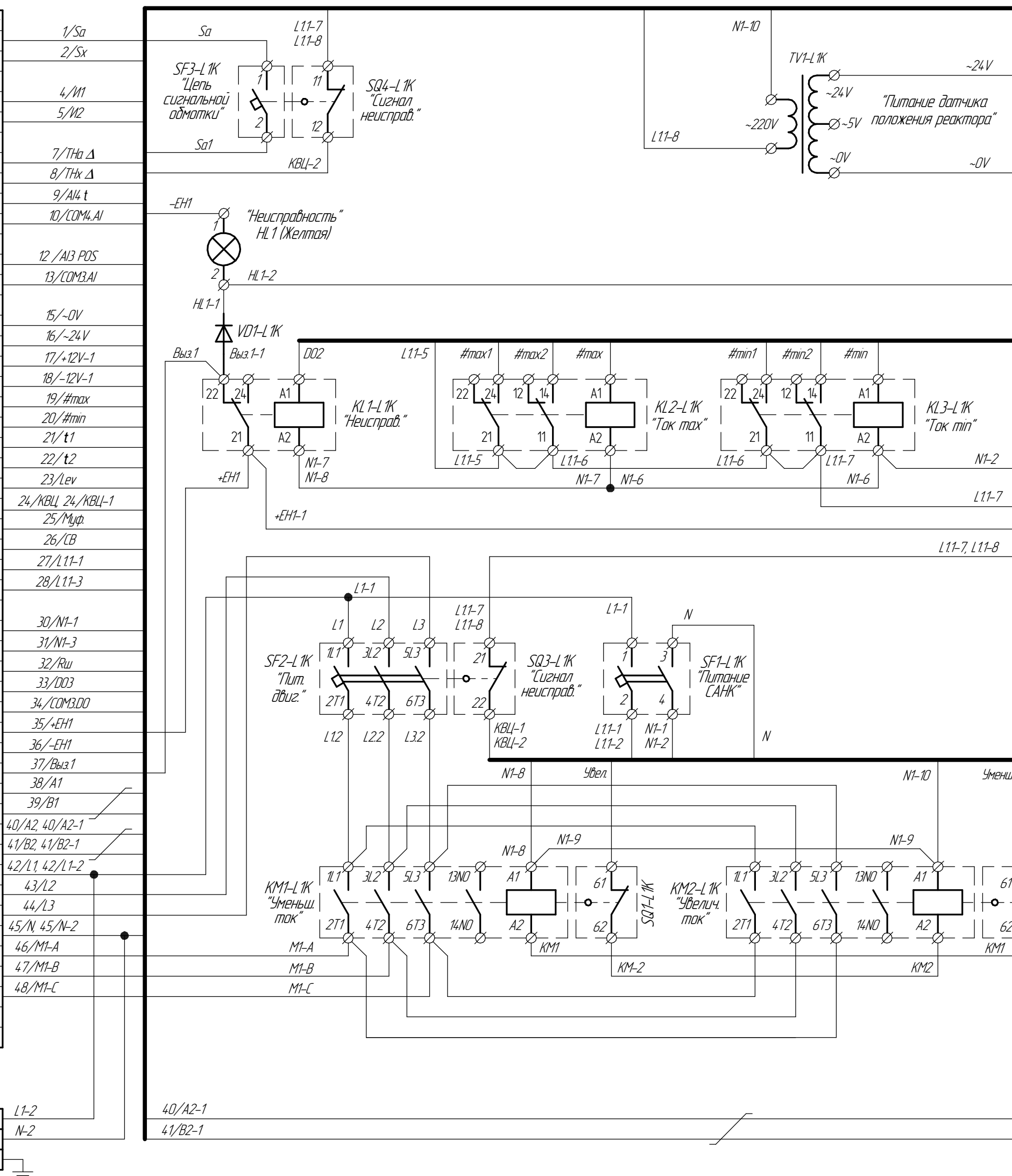
Для L2K



A1-L2K CAHK-6.1

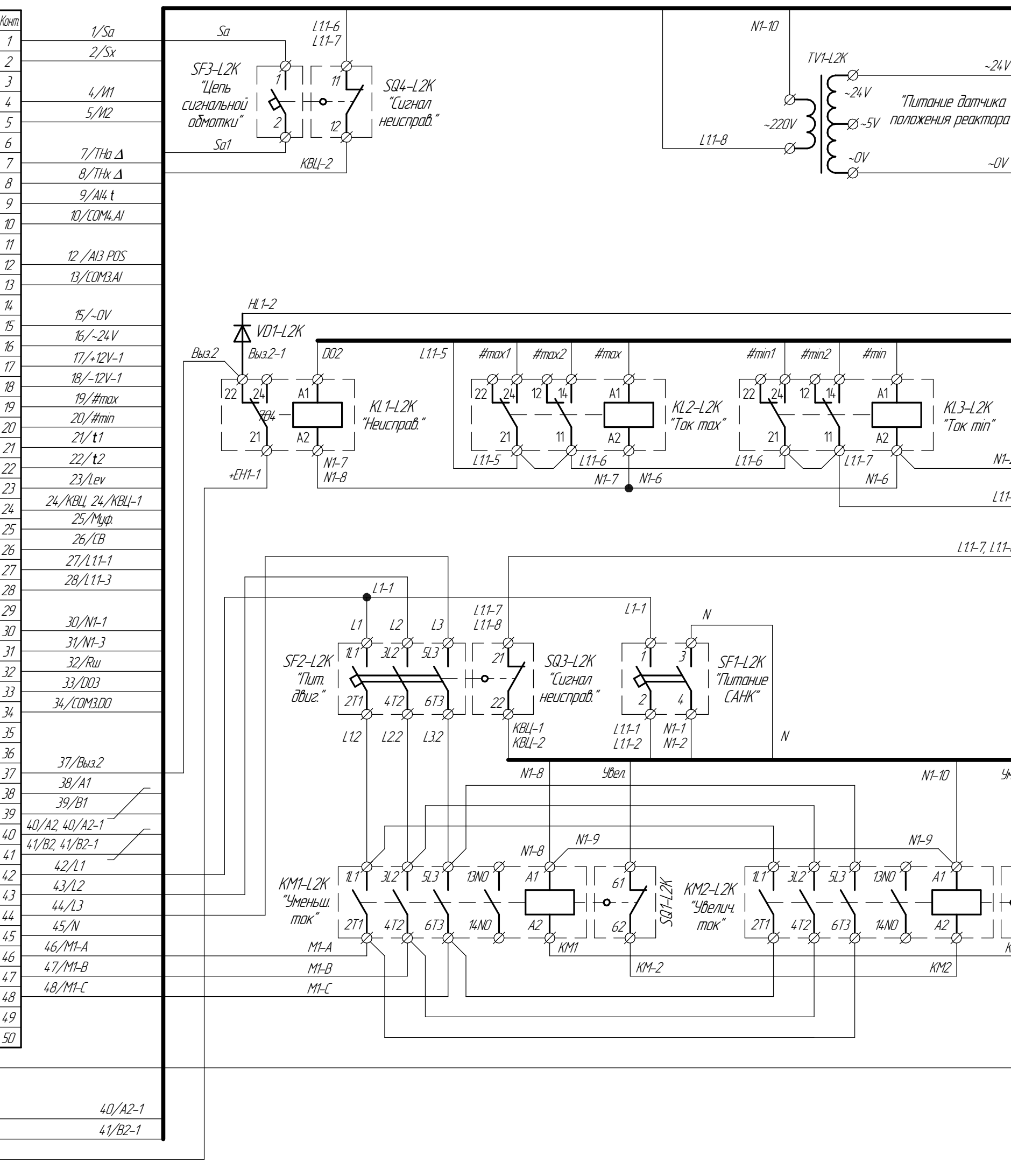
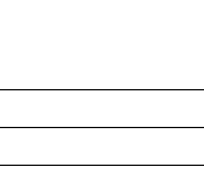
X1-L1K

1	1	1	1	1	1
2	2	2	2	2	2
3	3	3	3	3	3
4	4	4	4	4	4
5	5	5	5	5	5
6	6	6	6	6	6
7	7	7	7	7	7
8	8	8	8	8	8
9	9	9	9	9	9
10	10	10	10	10	10
11	11	11	11	11	11
12	12	12	12	12	12
13	13	13	13	13	13
14	14	14	14	14	14
15	15	15	15	15	15
16	16	16	16	16	16
17	17	17	17	17	17
18	18	18	18	18	18
19	19	19	19	19	19
20	20	20	20	20	20
21	21	21	21	21	21
22	22	22	22	22	22
23	23	23	23	23	23
24	24	24	24	24	24
25	25	25	25	25	25
26	26	26	26	26	26
27	27	27	27	27	27
28	28	28	28	28	28
29	29	29	29	29	29
30	30	30	30	30	30
31	31	31	31	31	31
32	32	32	32	32	32
33	33	33	33	33	33
34	34	34	34	34	34
35	35	35	35	35	35
36	36	36	36	36	36
37	37	37	37	37	37
38	38	38	38	38	38
39	39	39	39	39	39
40	40	40	40	40	40
41	41	41	41	41	41
42	42	42	42	42	42
43	43	43	43	43	43
44	44	44	44	44	44
45	45	45	45	45	45
46	46	46	46	46	46
47	47	47	47	47	47
48	48	48	48	48	48
49	49	49	49	49	49
50	50	50	50	50	50



X1-L2K

1	1	1	1	1	1
2	2	2	2	2	2
3	3	3	3	3	3
4	4	4	4	4	4
5	5	5	5	5	5
6	6	6	6	6	6
7	7	7	7	7	7
8	8	8	8	8	8
9	9	9	9	9	9
10	10	10	10	10	10
11	11	11	11	11	11
12	12	12	12	12	12
13	13	13	13	13	13
14	14	14	14	14	14
15	15	15	15	15	15
16	16	16	16	16	16
17	17	17	17	17	17
18	18	18	18	18	18
19	19	19	19	19	19
20	20	20	20	20	20
21	21	21	21	21	21
22	22	22	22	22	22
23	23	23	23	23	23
24	24	24	24	24	24
25	25	25	25	25	25
26	26	26	26	26	26
27	27	27	27	27	27
28	28	28	28	28	28
29	29	29	29	29	29
30	30	30	30	30	30
31	31	31	31	31	31
32	32	32	32	32	32
33	33	33	33	33	33
34	34	34	34	34	34
35	35	35	35	35	35
36	36	36	36	36	36
37	37	37	37	37	37
38	38	38	38	38	38
39	39	39	39	39	39
40	40	40	40	40	40
41	41	41	41	41	41
42	42	42	42	42	42
43	43	43	43	43	43
44	44	44	44	44	44
45	45	45	45	45	45
46	46	46	46	46	46
47	47	47	47	47	47
48	48	48	48	48	48
49	49	49	49	49	49
50	50	50	50	50	50



Поз. обозначение	Наименование	Кол.	Примечание
A1-L1K, A1-L2K	Система автоматической настройки компенсации САНК-6.1-УХЛ4	2	ООО "Энергия-Т"
VD1-L1K, VD1-L2K	Диод 1N4007	2	
HL1	Лампа полупроводниковая СКЛ-11-А-Ж-П-2-220	1	желтая с отв. d=27мм
KM1-L1K, KM1-L2K	Контактор электромагнитный реверсивный		
KM2-L1K, KM2-L2K	ПМЛ-1500-10А-220АС-Б-УХЛ4	2	"КЭАЗ"
KL1-L1K, KL1-L2K	Реле CR-P230AC2 8A 220B		
KL2-L1K, KL2-L2K	(с цоколем логическим CR-LSx)		
KL3-L1K, KL3-L2K	(с RC-цепью CR-P/M 52C 1SVR 405 653 R100)	6	"ABB"
SF1-L1K	Выключатель автоматический двухполюсный		
SF1-L2K	2А с ВА47-063 Про 4,5кА	2	"Контактор"
SF2-L1K	Выключатель автоматический трехполюсный		
SF2-L2K	MS116-6.3 (мотор автомат)	2	"ABB" 4-6.3А
SF3-L1K	Выключатель автоматический однополюсный		"Контактор"
SF3-L2K	2А с ВА47-063 Про 4,5кА (2А с ВА47-29 MVA20-1-002-С)	2	("ИЭК")
SQ1-L1K, SQ1-L2K			
SQ2-L1K, SQ2-L2K	Приставка контактная ПКЛ-11-УХЛ4	4	"КЭАЗ"
SQ3-L1K, SQ3-L2K	Блок контакт фронтальный НКФ1-11	2	"ABB"
SQ4-L1K	БК АРТ.7000471 вспомогательный контакт для ВА47-063Про		"Контактор"
SQ4-L2K	(Аналог. Контакт состояния КС47 MVA01D-KS-1)	2	("ИЭК")
XS1	Розетка РАр 10-3-0П (с заземлением)	1	на DIN-рейку
TV1-L1K, TV1-L2K	Трансформатор напряжения ОСМ1-0,063 220/5-24	2	
XT1-L1K	Клеммник наборный на 50 контактов	2	"PHOENIX CONTACT"
XT1-L2K	UT6 PHOENIX CONTACT	100	серая
	Мостик (перемычка) FBS 2-8	8	"PHOENIX CONTACT"
	Мостик (перемычка) FBS 3-8	2	"PHOENIX CONTACT"

Подп. и дата

Инд. № докл.

Взам. инв. №

Подп. и дата

Инд. № подл.